

机械密封的型式、主要尺寸、  
材料和识别标志

代替 GB 6556—86

Type, main dimension, material and marking  
of mechanical seals

1 主题内容与适用范围

本标准规定了离心泵及类似旋转机械用机械密封的型式、主要尺寸、材料代号和识别标志。  
本标准适用于内装单端面平衡、非平衡旋转式机械密封和双端面平衡、非平衡旋转式机械密封。

2 引用标准

GB/T 1804 一般公差 线性尺寸的未注公差  
GB 10444 机械密封产品型号编制方法

3 型式和主要尺寸

各种机械密封的型式,可参照采用图1~图5所示的结构,但应当遵循给定的尺寸。图中所给出的是使用O形圈作为静止环辅助密封圈的例子,其它断面形状的密封圈也可作为静止环辅助密封圈。

未注明的尺寸公差按GB/T 1804中f级的规定。

3.1 单端面机械密封的型式

U型:非平衡式单端面机械密封,见图1。

B型:平衡式单端面机械密封,见图2。

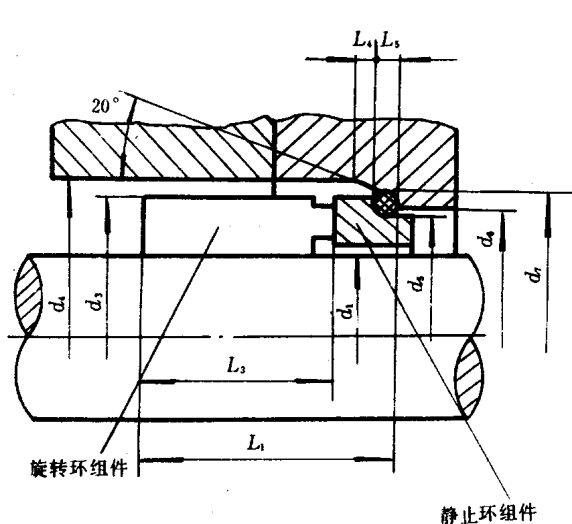


图 1

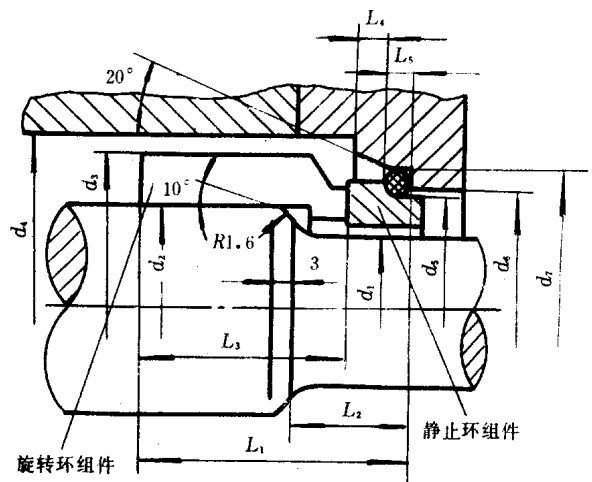


图 2

3.2 双端面机械密封的型式

UU 型：两端均为非平衡式结构的双端面机械密封，见图 3。

BB 型：两端均为平衡式结构的双端面机械密封，见图 4。

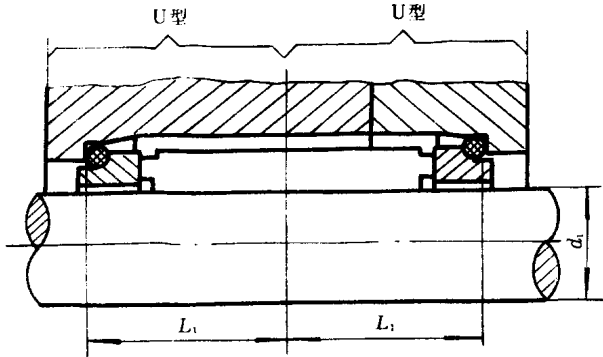


图 3

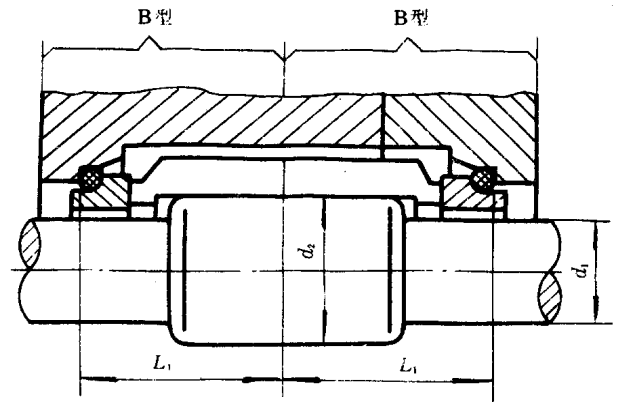


图 4

UB 型：一端为平衡式结构，另一端为非平衡式结构的双端面机械密封，见图 5。

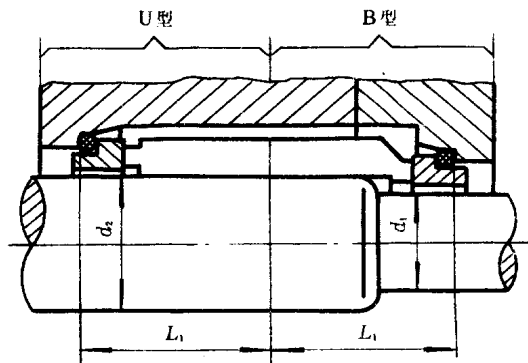


图 5

注：图 3、图 4、图 5 未注尺寸同图 1、图 2。

3.3 静止环防转和限位：机械密封的静止环周向往转和轴向限位结构尺寸，应遵循下述规定。

3.3.1 静止环防转结构适用于平衡式和非平衡式机械密封。静止环设计既可选用径向位置销钉结构（图 6），也可选用轴向位置销钉结构（图 7）。其它静止环防转结构，由制造厂自行设计。

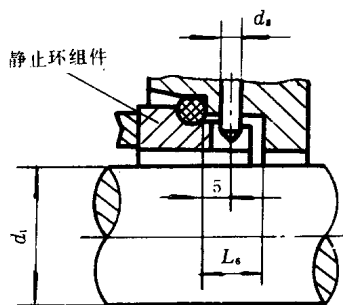


图 6

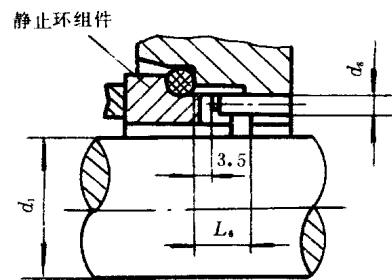


图 7

3.3.2 静止环轴向限位结构:静止环轴向限位结构适用于单端面机械密封、双端面机械密封的介质侧。有非平衡式机械密封静止环轴向限位结构(图8)和平衡式机械密封静止环轴向限位结构(图9)。其它静止环轴向限位结构由制造厂自行设计,为了保证限位环的可靠安装,限位环的外径 $d_0$ 至少要比密封腔的内径 $d_4$ 大2 mm。

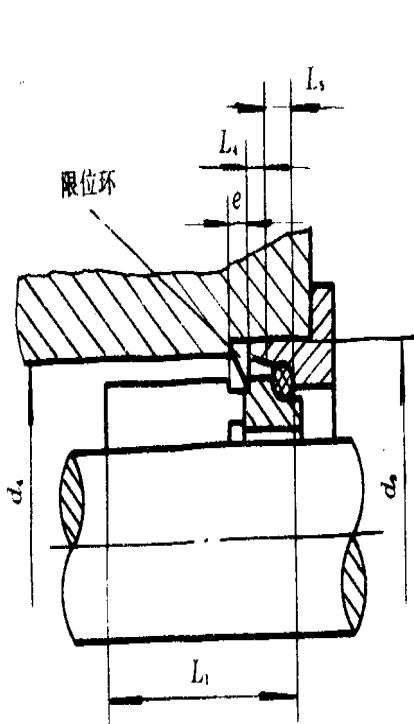


图 8

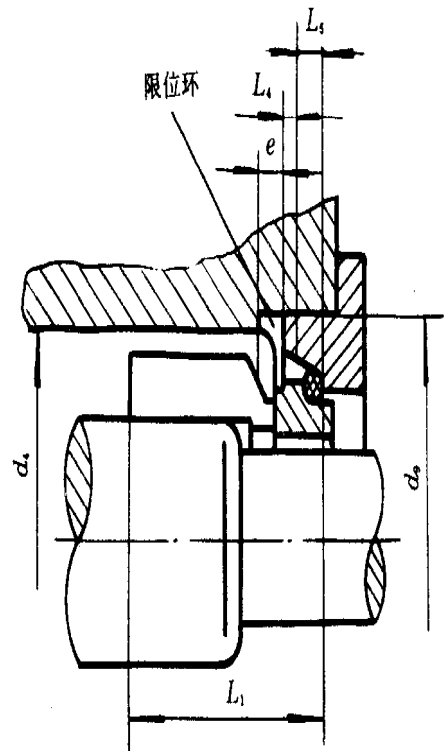


图 9

### 3.4 主要尺寸

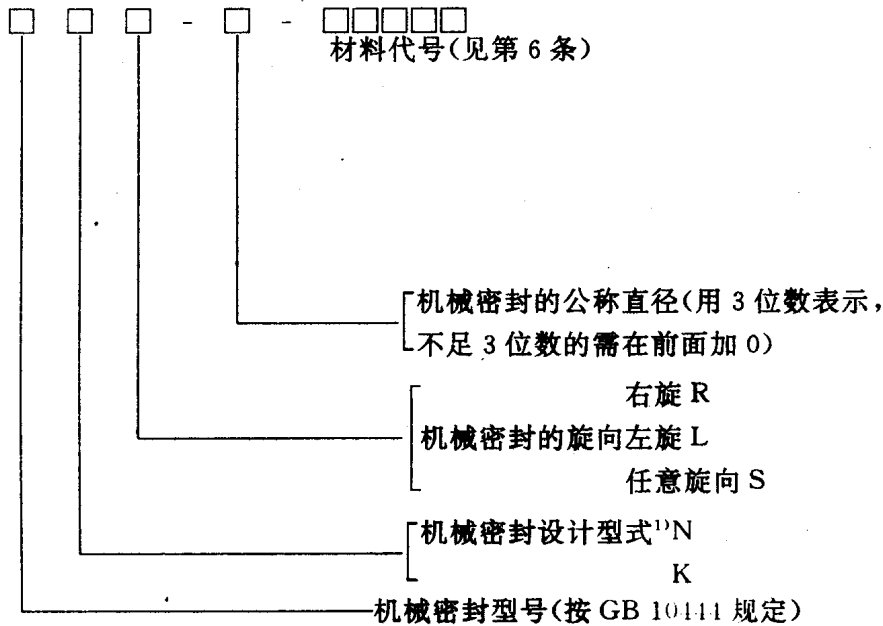
密封腔和机械密封的主要尺寸见图1~图9和表1。对于机械密封的轴向尺寸,有标准型N和短型K之分。双端机械密封主要采用K型,制造厂可设计比 $L_1$ 更短的机械密封。

表 1

公称直径 $d_1$		$d_2$	最大尺寸 $d_3$		最小尺寸 $d_4$		$d_5$ h8	$d_6$ h11	$d_7$ H8	$d_8$	$d_9$		$e$	最大尺寸 $L_1$				$L_2$ $\pm 0.5$	$L_3$	$L_4$	$L_5$	$L_6$		
			U 型 h6	B 型	U 型	B 型					U 型	B 型		U 型 H8	B 型 H8	N 型设计							K 型设计	
																U 型 $\pm 0.5$	B 型 $\pm 0.5$						U 型 $\pm 0.5$	B 型 $\pm 0.5$
10	14	20	24	22	26	17	21	26	30	40	50	32.5	40	18	1.5	4	8.5							
12	16	22	26	24	28	19	23	28	32	40	55	35	42.5	18	1.5	4	8.5							
14	18	24	32	26	34	21	25	30	38	45	60	37.5	45	20	2	5								
16	20	26	34	28	36	23	27	32	40	50	60	40	47.5	20	2	5								
18	22	32	36	34	38	27	33	38	42	55	75	45	52.5	23	2.5	6	9							
20	24	34	38	36	40	29	35	40	44	60	85	47.5	57.5	25	2.5	6	9							
22	26	36	40	38	42	31	37	42	46	60	85	52.5	62.5	25	2.5	6	9							
24	28	38	42	40	44	33	39	44	48	60	85	57.5	67.5	25	2.5	6	9							
25	30	39	44	41	46	34	40	45	50	60	85	60	70	25	2.5	6	9							
28	33	42	47	44	49	37	43	48	53	60	85	65	75	25	2.5	6	9							
30	35	44	49	46	51	39	45	50	55	60	85	65	75	25	2.5	6	9							
32	38	46	54	48	58	42	48	52	62	60	85	70	80	25	2.5	6	9							
33	38	47	54	49	58	42	48	53	62	60	85	70	80	25	2.5	6	9							
35	40	49	56	51	60	44	50	56	65	60	85	75	85	25	2.5	6	9							
38	43	54	59	58	63	49	56	63	68	60	85	80	90	25	2.5	6	9							
40	45	56	61	60	65	51	58	65	70	60	85	80	90	25	2.5	6	9							
43	48	59	64	63	68	54	61	68	73	60	85	85	95	25	2.5	6	9							
45	50	61	66	65	70	56	63	70	75	60	85	85	95	25	2.5	6	9							
48	53	64	69	68	73	59	66	73	78	60	85	90	100	25	2.5	6	9							
50	55	66	71	70	75	62	70	75	80	60	85	90	100	25	2.5	6	9							
53	58	69	78	73	83	65	73	78	88	60	85	95	105	25	2.5	6	9							
55	60	71	80	75	85	67	75	80	90	60	85	95	105	25	2.5	6	9							
58	63	78	83	83	88	70	78	88	93	60	85	95	105	25	2.5	6	9							
60	65	80	85	85	90	72	80	90	95	60	85	95	105	25	2.5	6	9							
63	68	83	88	88	93	75	83	93	98	60	85	95	105	25	2.5	6	9							
65	70	85	90	90	95	77	85	95	100	60	85	95	105	25	2.5	6	9							
68	75	88	95	93	100	81	90	98	105	60	85	95	105	25	2.5	6	9							
70	75	90	99	95	104	83	92	100	109	60	85	95	105	25	2.5	6	9							
75	80	99	104	104	109	88	97	110	115	60	85	95	105	25	2.5	6	9							
80	85	104	109	109	114	95	105	115	120	60	85	95	105	25	2.5	6	9							
85	90	109	114	114	119	100	110	120	125	60	85	95	105	25	2.5	6	9							
90	95	114	119	119	124	105	115	125	130	60	85	95	105	25	2.5	6	9							
95	100	119	124	124	129	110	120	130	135	60	85	95	105	25	2.5	6	9							
100	105	124	129	129	134	115	125	135	140	60	85	95	105	25	2.5	6	9							
110	115	138	143	144	149	125	136	150	155	60	85	95	105	25	2.5	6	9							
120	125	148	153	154	159	135	146	160	165	60	85	95	105	25	2.5	6	9							

注：为了保证旋转环与密封腔体之间有一个安全间隙，推荐  $d_3$  为最大尺寸， $d_4$  为最小尺寸。

4 单端面机械密封识别标志



右旋:由静止环向旋转环看,机械密封转向为顺时针。

左旋:由静止环向旋转环看,机械密封转向为逆时针。

注:1) 尺寸  $L_1$  符合表1规定尺寸必须注明 N 或 K,不符合表1规定尺寸的则不注明。

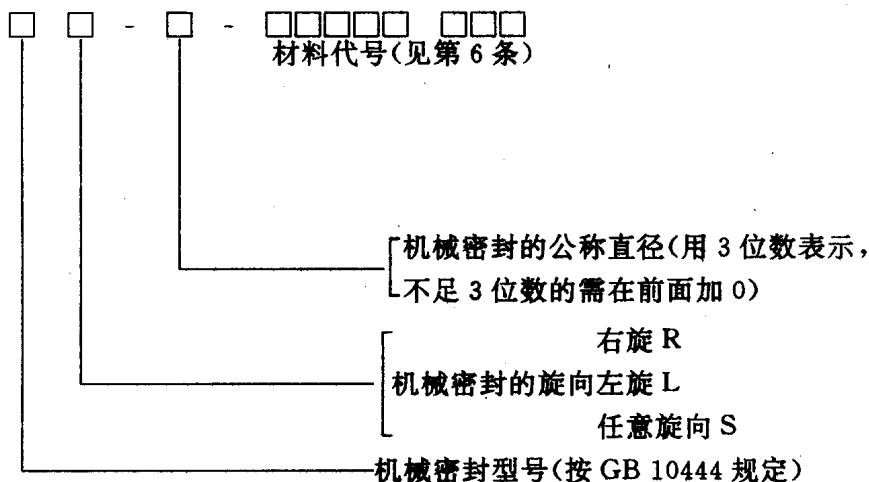
标记示例:

108NR-055-QBPF

表示 108 型单端面标准 N 型设计机械密封,轴向长度为  $L_1$  (N)、非平衡式(U)、公称直径  $d_1 = 55$  mm(055),右旋(R)。

- |         |          |
|---------|----------|
| 旋转环材料   | 氮化硅 Q    |
| 静止环材料   | 石墨浸渍树脂 B |
| 辅助密封圈材料 | 丁腈橡胶 P   |
| 弹簧材料    | 铬镍钢 F    |
| 其它结构件材料 | 铬镍钢 F    |

5 双端面机械密封识别标志



右旋:由大气侧静止环向旋转环看,机械密封转向为顺时针。

左旋：由大气侧静止环向旋转环看，机械密封转向为逆时针。

标记示例：

UB191S-080-UAVFF UB

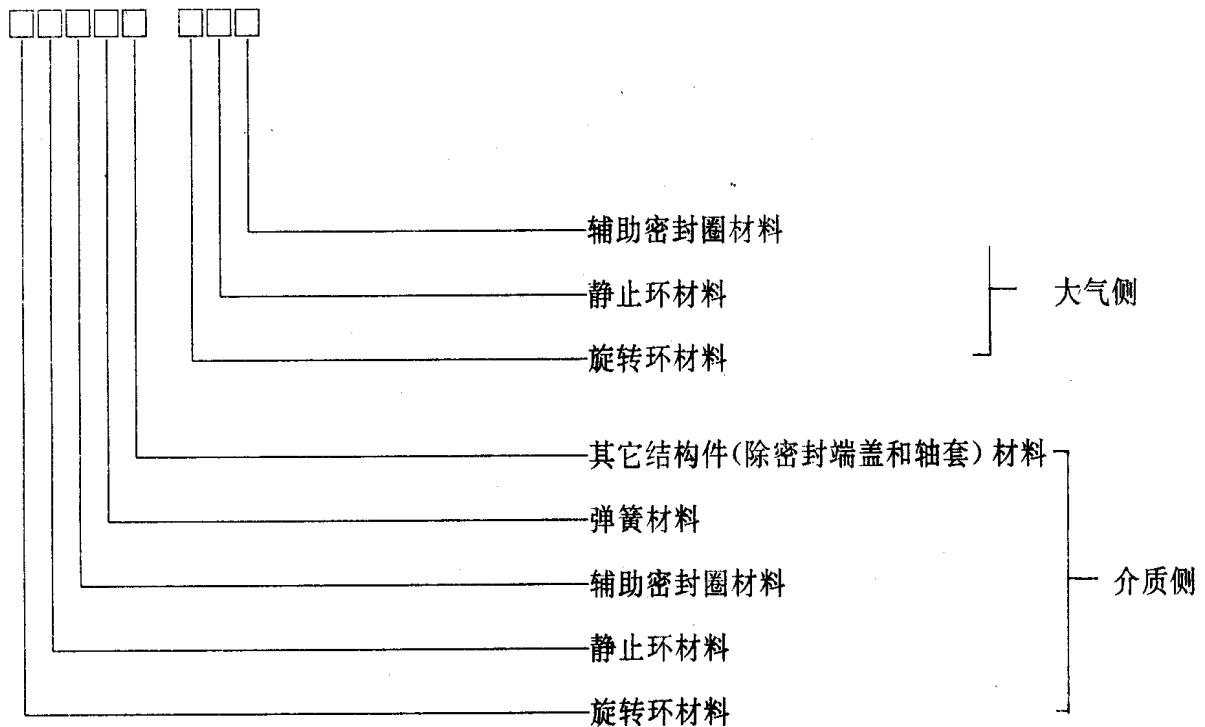
表示 UB191 型双端面机械密封介质侧为非平衡式(U)，大气侧为平衡式(B)，公称直径 80 mm (080)，任意旋向(S)。

介质侧

旋转环材料	钴基碳化钨 U
静止环材料	石墨浸渍金属 A
辅助密封圈材料	氟橡胶 V
弹簧材料	铬镍钢 F
其它结构件材料	铬镍钢 F
大气侧	
旋转环材料	钴基碳化钨 U
静止环材料	石墨浸渍树脂 B
辅助密封圈材料	丁腈橡胶 P

## 6 材料代号

6.1 各零件材料代号位置如下：



单端面机械密封材料代号取前五个位置。双端面机械密封材料代号取全部八个位置。

6.2 各零件材料代号及其名称按表 2 的规定。

表 2

1 位和 2 位	3 位	4 位和 5 位
旋转环、静止环材料	辅助密封圈材料	弹簧和其它结构(除密封端盖和轴套)材料
碳-石墨 A 石墨浸渍金属 B 石墨浸渍树脂 C 其它碳石墨 金 属 D 碳钢 E 铬钢 F 铬镍钢 G 铬镍钼钢 H 铬镍钢合金 K 铬镍钼钢合金 M 高镍合金 N 青铜 P 铸铁 R 合金铸铁 S 铸造铬钢 T 其它金属  金属表面硬化处理 I 金属表面堆焊 J 金属表面喷涂 氮 化 物 Q 氮化硅 碳 化 物 U 碳化钨 O 碳化硅 L 其它碳化物 金属氧化物 V 氧化铝 W 氧化铬 X 其它金属氧化物 塑 料 Y 增强聚四氟乙烯 Z 其它工程塑料	弹性材料 P 丁腈橡胶 N 氯丁橡胶 B 丁基橡胶 E 乙丙橡胶 S 硅橡胶 V 氟橡胶 X 其它弹性材料 非弹性材料 T 聚四氟乙烯 A 浸渍石棉 F 石棉橡胶材料 C 柔性石墨 Y 其它非弹性材料  M 橡胶包覆聚四氟乙烯	D 碳钢 E 铬钢 F 铬镍钢 G 铬镍钼钢 M 高镍合金 N 青铜 T 其它材料

## 附加说明:

本标准由中华人民共和国机械工业部提出。

本标准由机械工业部合肥通用机械研究所归口。

本标准由镇江市润州电碳总厂、机械工业部合肥通用机械研究所负责起草。

本标准主要起草人林远大、刘晓春。